

Come riconoscere il tipo di vetratura installata nei serramenti in opera

vetrazioni singole

vetrazioni isolanti (doppio/triplo vetro)

vetrazioni con coating bassoemissivi/selettivi

Riconoscere una vetratura singola

caso più semplice

manca la canalina/distanziatore/intercalare metallica/o



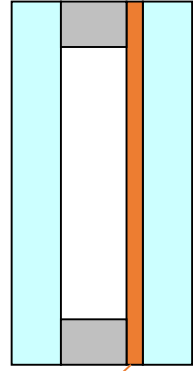
riconoscere una vetratura isolante

si vede la canalina/distanziatore/intercalare metallica/o

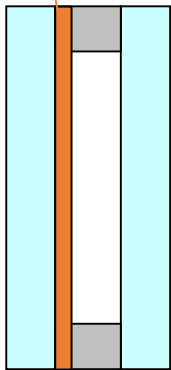


NOTA: se si tratta di serramenti installati dopo il 2007 si può ipotizzare che ci sia un trattamento bassoemissivo oppure selettivo ed è facile che il Cliente abbia documentazione attestante la tipologia di vetro installato (es. ha la documentazione attestante l'apposizione della marcatura CE oppure documentazione che gli è stata utile per accedere alle detrazioni fiscali del 55% in relazione all'intervento di sostituzione dei serramenti che ha eseguito).

Rilevare la presenza di coating metallici (bassoemissivi/selettivi) sulle vetrazioni



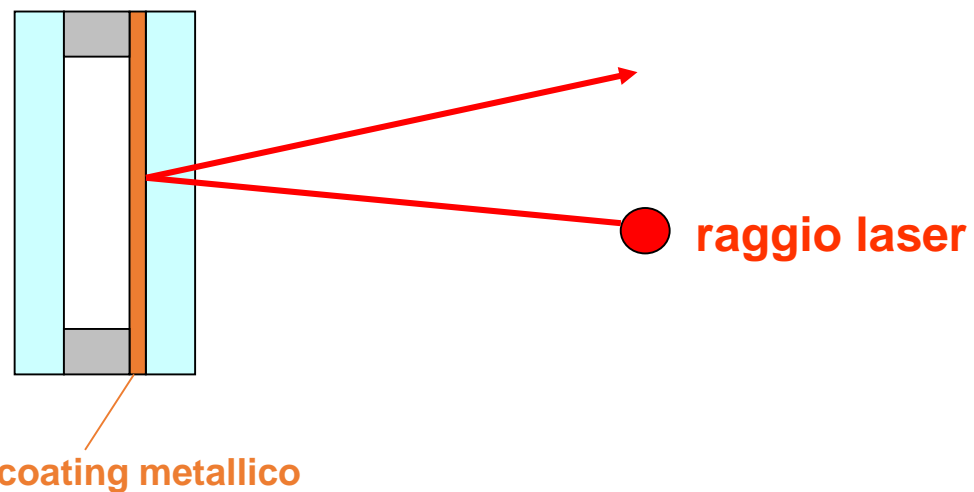
coating metallico



TRE METODI

per rilevare la presenza di coating
metallici (bassoemissivi/selettivi)

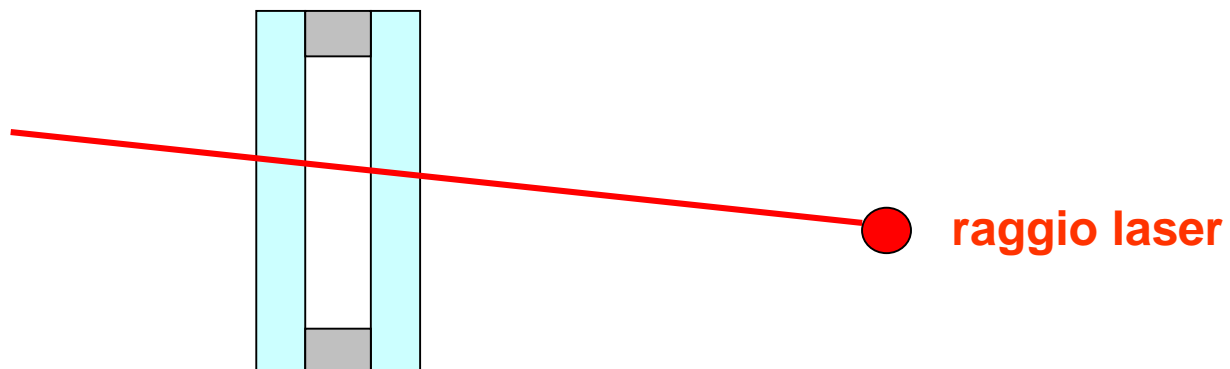
Rilevare la presenza di coating metallici (bassoemissivi/selettivi) sulle vetrazioni



1) Puntare un raggio laser contro la vetrazione

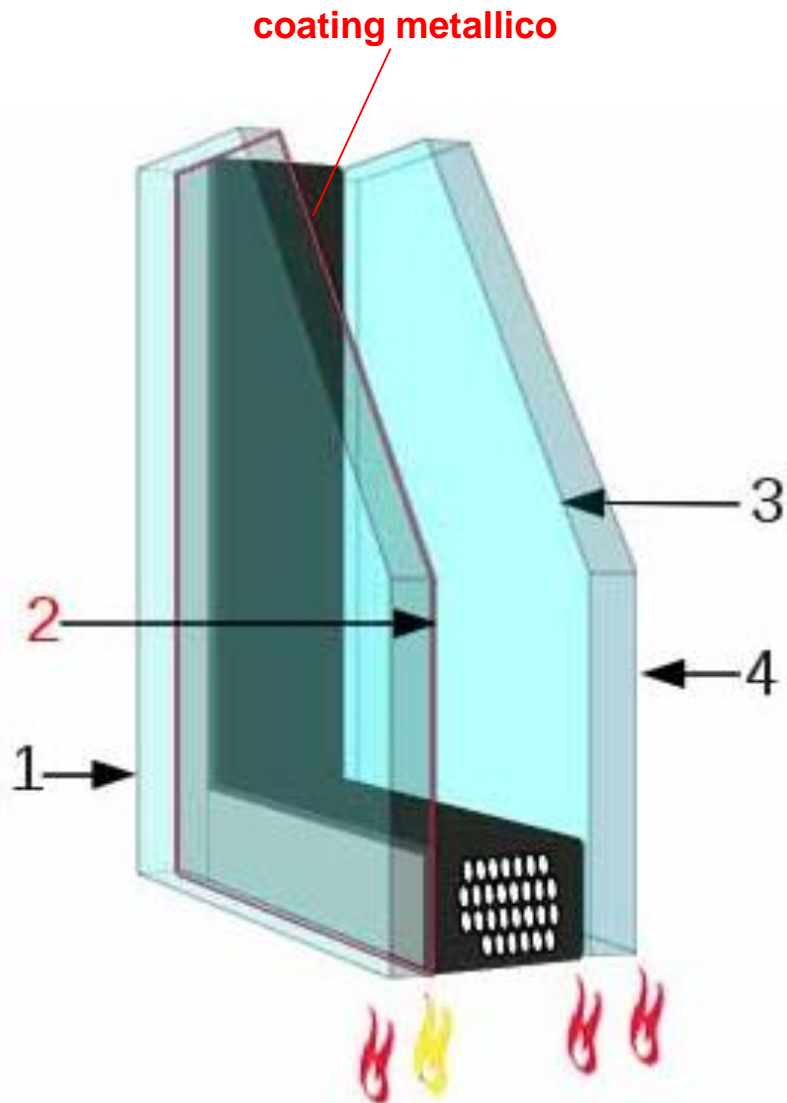
il coating metallico - se presente - riflette il raggio laser

(attenzione: può succedere che il metodo si riveli inefficace per interferenza della frequenza del raggio laser con il tipo di metallo depositato sul vetro)



I vetri senza coating metallici sono attraversati dal raggio laser.

Rilevare la presenza di coating metallici (bassoemissivi/selettivi) sulle vetrazioni

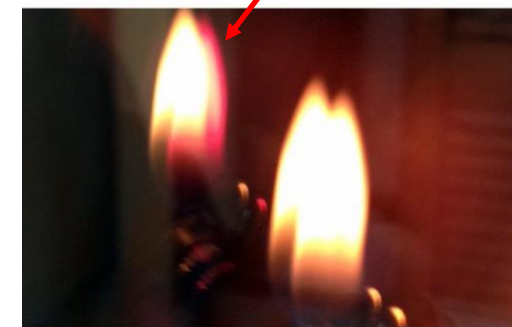


2) Avvicinare una fiamma alla vetratura (es. quella di un accendino o di una candela)

La fiamma di sfumatura di colore leggermente diversa indicherà sia la presenza sia la posizione del coating metallico.



doppio vetro senza coating



doppio vetro con coating

Rilevare la presenza di coating metallici (bassoemissivi/selettivi)



3) Utilizzare specifico strumento: il rilevatore di coating