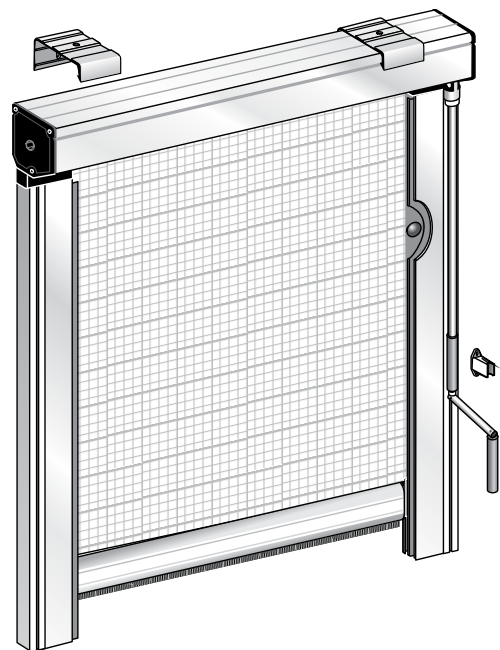


ZA.4069.AST

APPL. FRONTALE
FACE FIXING



BIG 5X5

DOPPIA GUIDA
TELESCOPICA
REGOLABILE IN
ALTO ED IN BASSO
(BREVETTO).
TELO CON BORDI
TERMOSALDATI E
BORCHIATO.

TOP AND BOTTOM
ADJUSTABLE TELESCOPIC
SIDE GUIDES - PATENTED -
HEAT-SEALED FABRIC
EDGES, COMPLETE WITH
METAL STUDS.

MANOVELLA / HANDLE

APPLICAZ. ASTA PAG. 280
Hand crank details

CL.3: Max resistenza al vento Class 3 (top class) wind resistance

CE EN 13561

10 ANNI GARANZIA

ALUMINIUM

Aumento prezzo / Price increase

001 Anodizz. Argento Natural Anodized STANDARD	---
002 Anodizz. Bronzo Bronze Anodized	---
005 Bronzo Rossiccio Red Bronze Anodized	+7%
006 Elettrocol. T. di Moro Dark Brown Anodized	+7%
201 - RAL 9010 Bianco Lucido Gloss white coated	+3%
200 - RAL 1013 Panna Lucido Gloss cream coated	+3%
203 - RAL 8017 Marrone Gloss brown coated	+7%
211 - RAL 6005 Verde Gloss green coated	+7%
215-220 Effetto LEGNO Wood finishing	+40%
999 - RAL a scelta: Chiedere sempre tempi di consegna! Other colours Ask delivery time!	+15% +100 € Netto, fissa. NET

PLASTIC

All. BIANCO e PANNA White/Cream aluminium	BIANCHI White
Tutti altri colori allum. All other aluminium colours	NERI Black
All. RAL: definire colore nell'ordine. Ral Alum.: specify plastic colour	

Alluminio Bianco -White White - Cream Aluminium	BIANCA White
Alluminio Argento Natural Aluminium	GRIGIA Grey
Tutti altri colori alluminio All other alum. colours	NERA Black

OPTIONALS

SPRAY MANGIA-SMOG
ECOSUN Depura l'aria dallo smog grazie all'azione del biossido di Titanio.
1 Bomboletta è idonea per 2-3 mq di tessuto.
(Per grandi quantità contattata i nostri uffici)
INFO PAGE 8 www.suncover.com

6 SPRAY
con display

70834 + 180,0€

ANTI-SMOG AIR PURIFIER
SPRAY (6 spray with display)
Purify the air thanks to action of titanium dioxide. 1 Spray is suitable for 2-3 sqm of fabric. Ask to our offices more details for big quantities.

VEDI CODICI PAG. 280
CODES PAGE 280

+ 35,0 €

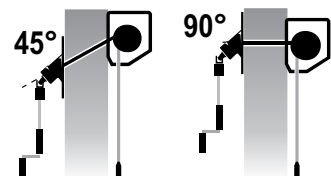
ZA.4174.AST

+18 € cad.
each

RINVIO ASTA 45° / 90°

Ulteriori informazioni tecniche e commerciali capitolo «Dati Tecnici» ed in sede

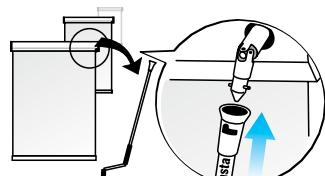
Angle drive 45° / 90°. Further details: see last chapter «Technical Details» or contact us



ASTA ASPORTABILE

Ideale in ambienti pubblici.
Richiedere ulteriori info presso nostri uffici.

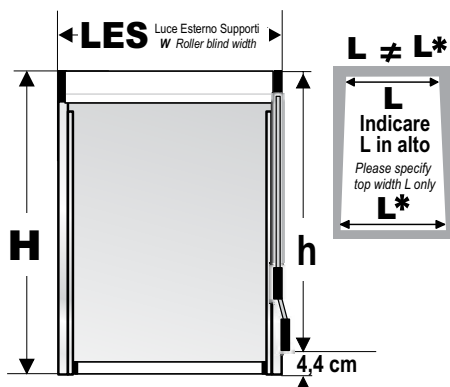
REMOVABLE HANDLE: suitable for public areas. Contact our sales office for more details



ALTERNATIVES

Cass 80 e 105: con colori LEGNO chiedere tempi di consegna.

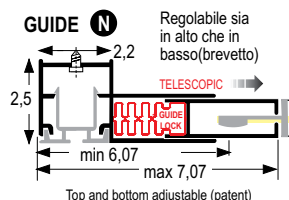
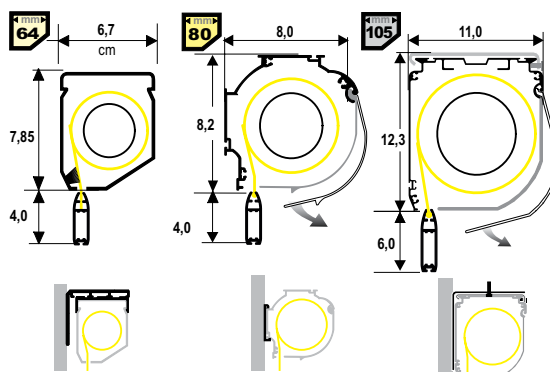
Wooden colours for Cassettes 80-105: please, ask delivery time.



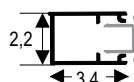
Standard: Lato comando DESTRO.

Indicare sull'ordine lato e posizione desiderati.
L'asta è consigliata a 120 cm. da terra.

STANDARD: handle at the R.H side (unless otherwise stated)
We recommend a distance from the floor of 120 cm..



BANCALE
SILL



Top and bottom adjustable (patent)

TESSUTO:
Codice 10880 - Grigio
Tessuto in fibra di vetro ricoperta da PVC autoestinguente, perfettamente lavabile.

FABRIC: Code 10880 - Grey
PVC coated fiberglass self extinguishing, washable.

MODULO ORDINE:
Ordini veloci e completi con l'apposito modulo che trovi in fondo al capitolo o sul sito web.

ORDER FORM:
Use the order form at the end of chapter or on the web site.

Suncover si riserva la facoltà di modificare/adequare le informazioni tecniche e le caratteristiche dei prodotti, anche senza preavviso alcuno.

Suncover reserves the right to change specifications and characteristics of the products without any notice.