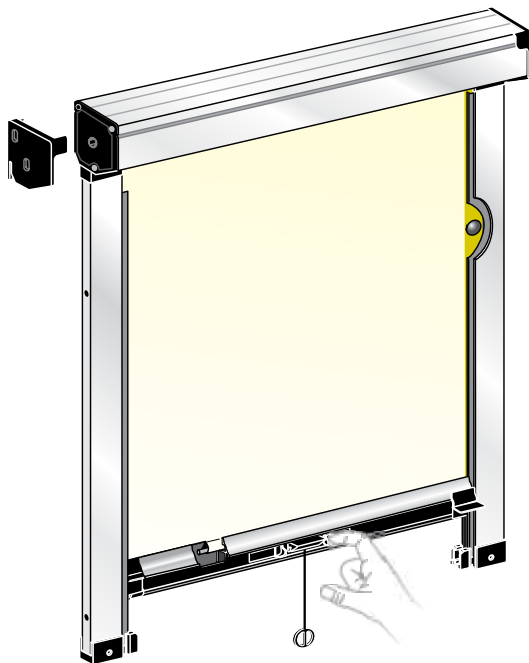


SO.4005.MLL

APPL. IN LUCE
SIDE FIXING

DOPPIA GUIDA TELESCOPICA REGOLABILE IN ALTO ED IN BASSO (BREVETTO).
TELO CON BORDI TERMOSALDATI E BORCHIATO.
COMODA APERTURA CENTRALE.

TOP AND BOTTOM ADJUSTABLE TELESCOPIC SIDE GUIDES - PATENTED -
HEAT-SEALED FABRIC EDGES, COMPLETE WITH METAL STUDS.
EASY CENTRAL OPENING.



ALUMINIUM

Aumento prezzo / Price increase

001 - Anodizzato Argento Natural Anodized - STANDARD	---
002 - Anodizzato Bronzo Bronze Anodized	---
006 - Electr. Testa di Moro Dark brown Anodized	+15%
201 - RAL 9010 Bianco Lucido Gloss white coated	+10%
200 - RAL 1013 Panna Lucido Gloss cream coated	+10%
999 - RAL a scelta: Attenzione! richiedere sempre tempi di consegna! Other colours: ask for delivery time!	+30%
	+100 € Nette, fisse, NET

PLASTIC

All. BIANCO e PANNA White/Cream aluminium	BIANCHI White
Tutti altri colori allum. All other aluminium colours	NERI Black
All. RAL: definire colore nell'ordine. Ral Alum.: specify plastic colour	

STANDARD GUIDE

E



Esterno: solo tende in prossimità del serramento e con i seguenti tessuti:
Outdoor: only blinds installed near window and only with following fabrics:

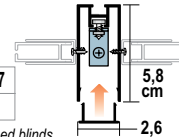
VETROSCREEN TEKNOSCREEN
SUNCOVERSCREEN

OPTIONALS

MONTANTE

Per affiancare più tende

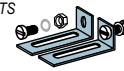
20056 + 20057
+ 26,5 € m/l Im.



UPRIGHT For joined blinds

STAFFE - BRACKETS

70166
+ 11,0 € 2 PZ. 2 PCS



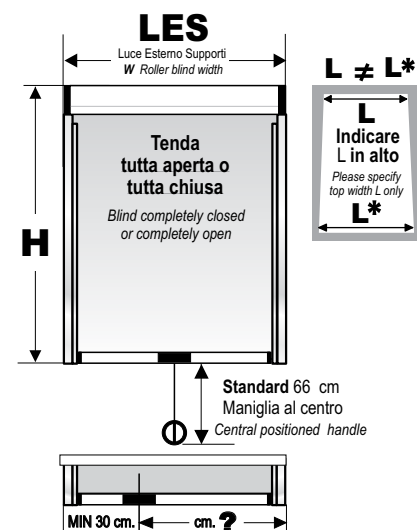
Con questo comando la tenda non permette aperture intermedie!
This operation system does not allow intermediate openings!

CL3: Max resistenza al vento
Class 3 (top class) wind resistance



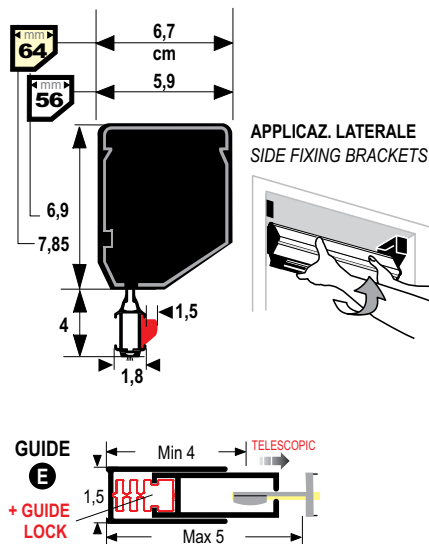
ALTERNATIVES

SO.4006.MLL + 15,0 €	SO.4002.MLL a coppia each pair + 7,5 €	SO.4008.MLL a coppia each pair + 38,8 € m/l
<p>MANIGLIA CENTRALE SPECIALE «One Touch» Ingombri ridotti grazie alla presa dall'alto. SPECIAL CENTRAL RELEASE «One Touch»</p>	<p>SUPPORTI A SOFFITTO TOP FIXING BRACKETS</p>	<p>TENDA CON GUIDE N Per installazioni Frontali. BLIND WITH GUIDES M Suitable for face applications.</p>



A RICHIESTA: Maniglia posizionata a lato: indicare la distanza del centro maniglia dal lato destro.

ON REQUEST: Central opening to the side. Please specify the distance between the middle of the handle and the right side.



CODICI TESSUTO:

Campionario **TECHNOCOLOURS**
Vista INTERNA: tessuto così come mostrato nel campionario.
TESSUTO GIRATO: scegliere TR sul modulo d'ordine.

FABRIC: see **TECHNOCOLOURS** collection. Fabric is intended viewing from inside. Back side fabric: cross BS on the form.

MODULO ORDINE:

Ordini veloci e completi con l'apposito modulo che trovi in fondo al capitolo o sul sito web.

ORDER FORM:

Use the order form at the end of chapter or on the web site.

Suncover si riserva la facoltà di modificare/adequare le informazioni tecniche e le caratteristiche dei prodotti, anche senza preavviso alcuno.

Suncover reserves the right to change specifications and characteristics of the products without any notice.