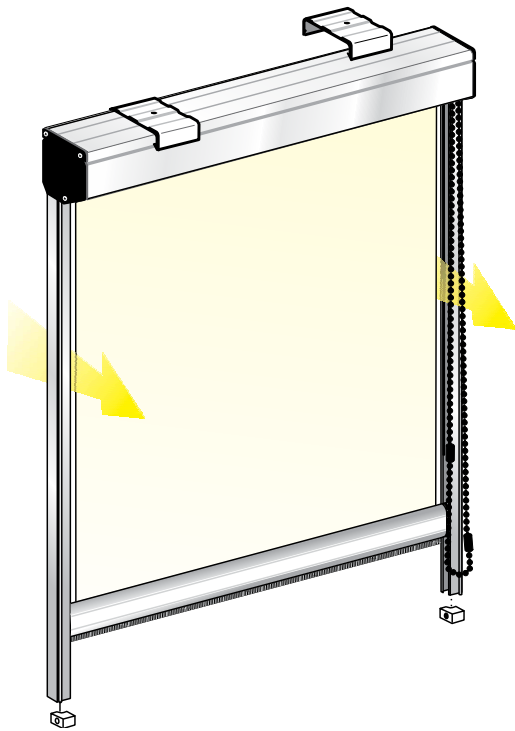


SO.3022.CTF



ALUMINIUM

Aumento prezzo / Price increase

001 - Anodizzato Argento Natural Anodized - STANDARD	---
002 - Anodizzato Bronzo Bronze Anodized	---
006 - Elettr. Testa di Moro Dark brown Anodized	+12%
201 - RAL 9010 Bianco Lucido Gloss white coated	+12%
200 - RAL 1013 Panna Lucido Gloss cream coated	+12%
999 - RAL a scelta: Attenzione! richiedere sempre tempi di consegna! Other colours: ask for delivery time!	+30%
	+100 € Nette, fisse, NET

PLASTIC

All. BIANCO e PANNA White/Cream aluminium	BIANCHI White
Tutti altri colori allum. All other aluminium colours	NERI Black
All. RAL: definire colore nell'ordine. Ral Alum.: specify plastic colour	

STANDARD GUIDE



A RICHIESTA:
CATENELLA IN METALLO
On request - Metal Chain



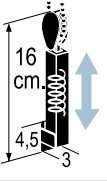
INTERNO
INDOOR

OPTIONALS

TENSORE CATENA
Con molla interna

70200.210 Nero Black	
70200.201 Bianco White	
+ 13,0 €	Cad. Each

CHAIN TENSOR (internal spring)

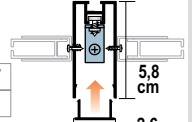


MONTANTE

Per affiancare
più tende

20056 + 20057	m/l
+ 26,5 €	

UPRIGHT For joined blinds



STAFFE - BRACKETS

70166	
+ 11,0 €	2 PZ. 2 PCS



ALTERNATIVES

SO.3023.CTF

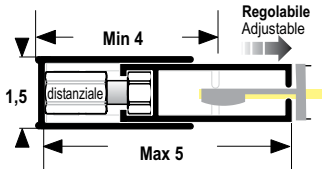
a coppia each pair + 16,5 € m/l

TENDA CON GUIDE E

Ideale per installazioni all'esterno.

BLIND WITH GUIDES E

Suitable for external applications.



SO.3026.CTF

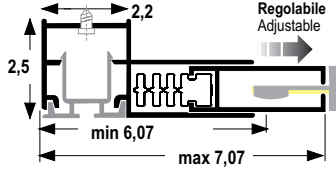
a coppia each pair + 38,8 € m/l

TENDA CON GUIDE N

Per installazioni Frontali.

BLIND WITH GUIDES M

Suitable for face applications.



SO.3028.FBT

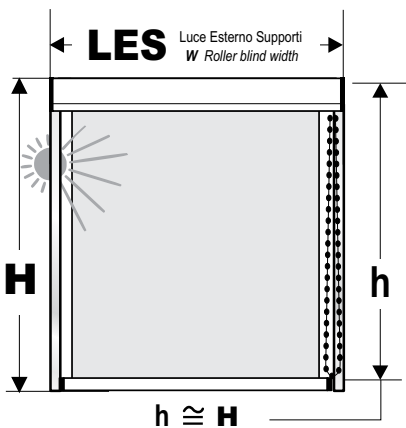
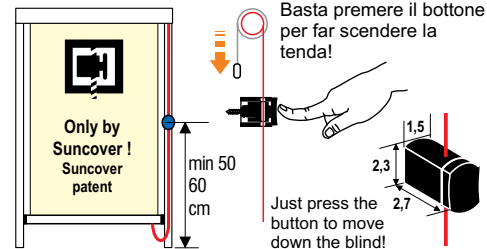
Fattibilità e Prezzi come aree
cass. 56 e 64 mm.

TENDA CON COMANDO A BOTTONE

ideale x **TENDE ESTERNE**. SOLO CON CASS. 56 E 64 mm.

BLIND WITH PUSH BUTTON OP. SYSTEM

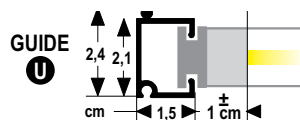
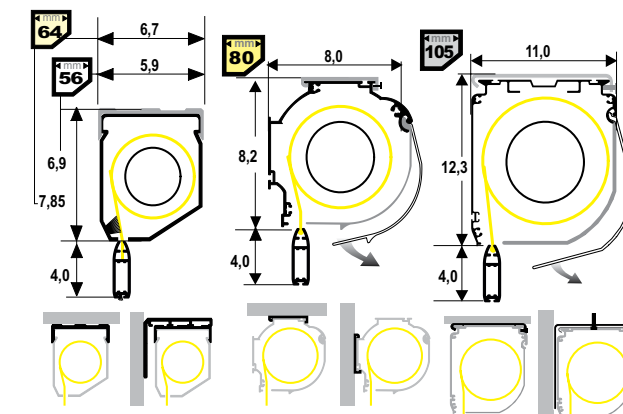
Suitable for external applications. Only with 56 and 64 mm cassettes.



Lato standard DESTRO

In alternativa indicare sull'ordine
Misura, Colore e Lato desiderati

Op. System at the R.H. side (unless otherwise stated)



Carico di rottura della catenella:
di plastica 25 Kg - di metallo 9 Kg
Chain breaking load
Plastic chain 25 Kg - metal chain 9 Kg

CODICI TESSUTO:

Campionario **TECHNOCOLOURS**

Vista **INTERNA**: tessuto così come
mostrato nel campionario.

TESSUTO GIRATO: scegliere TR sul
modulo d'ordine.

FABRIC: see **TECHNOCOLOURS**
collection. Fabric is intended viewing
from inside. Back side fabric: cross
BS on the form.

MODULO ORDINE:

Ordini veloci e completi con
l'apposito modulo che trovi in
fondo al capitolo o sul sito web.

ORDER FORM:

Use the order form at the end of
chapter or on the web site.

Suncover si riserva la facoltà di
modificare/adequare le informa-
zioni tecniche e le caratteristi-
che dei prodotti, anche senza
preavviso alcuno.

Suncover reserves the right to
change specifications and
characteristics of the products
without any notice.