



2000

Tenda a rullo Filtrante / Semiostrucante con CAVI GUIDA ACCIAIO Comando a Motore Elettrico 220V

Sunscreen / Semi-black out with cable side guides
Electric Motor 220V Operation System

SO.2045.MTR

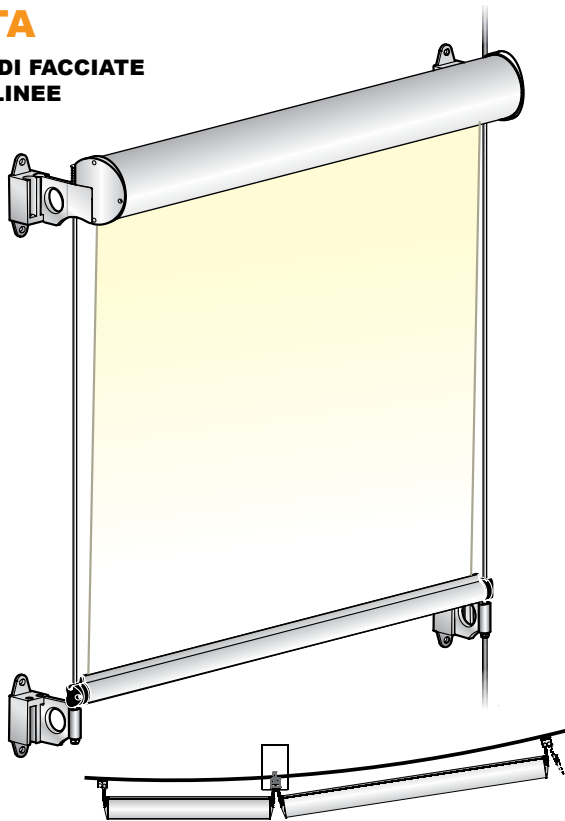
PROSPECTA

TENDA PER GRANDI FACCIATE LINEARI O CURVILINEE

CAVI GUIDA IN ACCIAIO
INOX Ø 6 MM.

SISTEMA MODULARE:
TENDE AFFIANCABILI
IN VERTICALE ED IN
ORIZZONTALE

ROLLER BLIND FOR BIG
LINEAR OR CURVED
FACADES
STAINLESS STEEL
SIDE CABLES Ø 6 MM.
MODULAR SYSTEM: THE
BLINDS CAN BE PLACED
SIDE BY SIDE VERTICALLY
AND HORIZONTALLY



PRATICITÀ & FLESSIBILITÀ

- > Semplificazione del sistema di montaggio in cantiere: supporto facciata con alloggi a bionche per mensole orientabili, in adattamento a prospetti anche curvilinei.
- > Cassonetto e fondale indipendenti, sganciabili dal sistema di mensole-tiranti guida, per l'applicazione frontale facilitata della tenda in opera.
- > Profilo fondale estruso ad assetto variabile con tensionatore longitudinale e predisposizione per incremento della zavorra interna.
- > Ottimizzazione degli spazi tra tenda e tenda in applicazioni in serie delle tende, affiancate in verticale od orizzontale.

SICUREZZA & QUALITÀ GARANTITE DALL'ESPERIENZA SUNCOVER

- > Tensionamento del telo nel profilo fondale per la perfetta stesura della tenda.
- > Minuteria e bulloneria in acciaio inox, profili in alluminio estruso.
- > Motorizzazione affidabile e certificata IMQ e CE, accessoriabile con automatismi di controllo luce, vento pioggia e timer, centraline di raggruppamento e sistemi di Building Automation.
- > Marcatura CE EN13561 di resistenza al vento in Classe 3 (massima classe di resistenza).
- > Tessuti bordati e termosaldati lateralmente, inseriti nei profili rullo e fondale con sistemi di connessione privi di adesivi o colle. Possibilità di manutenzione i teli sfilandoli dai profili.
- > Uscita del telo dal cassonetto con ridottissimo angolo di incidenza con le trafilie guida.
- > Protezione della zona di contatto tra telo e fondale tramite raddoppio del tessuto
- > Ideale per schermatura degli edifici ai sensi del D.L. 311 / 2006.(ex DL192/05).

ALUMINIUM

Aumento prezzo / Price increase

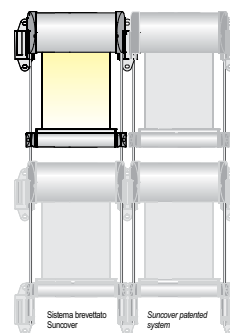
227 - GRIGIO - Grey

999 - RAL a scelta:

Attenzione! richiedere sempre tempi di consegna e prezzi!
RAL colours: ask for delivery time an prices!

**PREZZI:
RICHIEDERE
PREVENTIVO
PERSONALIZZATO**

Prices: please ask our offices for further details



PRACTICALITY AND FLEXIBILITY

- > Simplified mounting system on construction sites: facade support with slide-in housings for adjustable brackets, fit even for curved facades.
- > Independent cassette and bottom rail, which can be unfastened from bracket-guide system for an easier face fixing.
- > Extruded adjustable bottom rail with longitudinal tensor, ready to increase the inner bottom load when necessary.
- > Space optimization among the blinds when installing them in series, vertically or horizontally.

SAFETY & QUALITY, GUARANTEED BY THE EXPERIENCE SUNCOVER

- > Fabric tightening in the bottom rail.
- > Stainless steel hardware and accessories, extruded aluminium profiles.
- > Reliable IMQ and EC certified motorization system, matchable with optional automatic light, rain, wind sensors, timer controls, central control units and building automation systems.
- > CE EN13561 certified for Class 3 (top class) wind resistance.
- > Fabrics have heat-sealed lateral edging and are inserted in the tube and bottom rail profiles without glues or adhesives. Fabrics can be easily extracted for maintenance.
- > Fabric comes out of the cassette with very small angle of incidence in respect to guides.
- > Protection on the contact zone between fabric and bottom rail through a fabric doubling.
- > Ideal screen solution for buildings, according to the Italian Decree Law 311 / 2006.(ex DL192/05).



**INTERNO
ESTERNO**
INDOOR
OUTDOOR

Esterno solo con: Outdoor only with:
**MICROSCREEN - VETROSCREEN
TEKNOSCREEN - SUNCOVERSCREEN
BLACKOUT10 - VETROBLACKOUT**

OPTIONALS

**RADIOCOMANDI
AUTOMATISMI
CENTRALINE**
Pag. 282



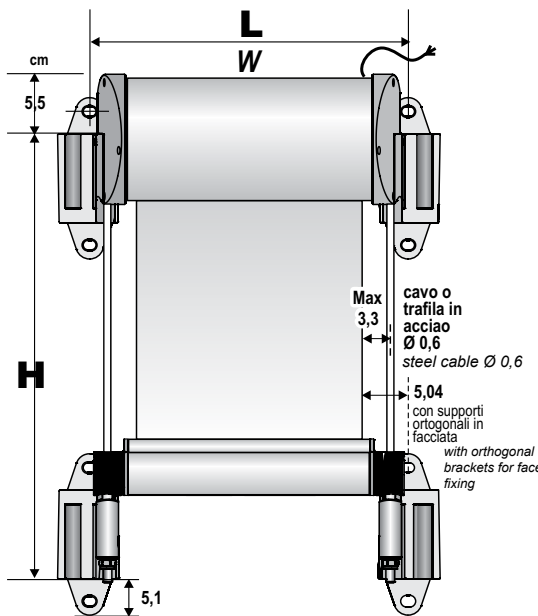
REMOTE CONTROLS, CENTRAL CONTROL UNITS

**MOTORE STAR con FINECORS
ELETTRONICO per DOMOTICA**
Attenzione: verificare la compatibilità!

MN 0066 + 120,0 € Cad. Esp. 1
ELECTRONIC LIMIT SWITCH MOTOR, «HOME AUTOMATION»
COMPATIBLE (Please check your system compatibility).

! DATI MOTORE PAG. 282
Electric Motor Details

CL.3: Max
resistenza
al vento
Class 3
top class
wind resistance



CODICI TESSUTO:
Campionario **TECHNOCOLOURS**
Vista **INTERNA:** tessuto così come mostrato nel campionario.
TESSUTO GIRATO: scegliere TR sul modulo d'ordine.

FABRIC: see **TECHNOCOLOURS** collection. Fabric is intended viewing from inside. Back side fabric: cross BS on the form.

MODULO ORDINE:
Ordini veloci e completi con l'apposito modulo che trovi in fondo al capitolo o sul sito web.

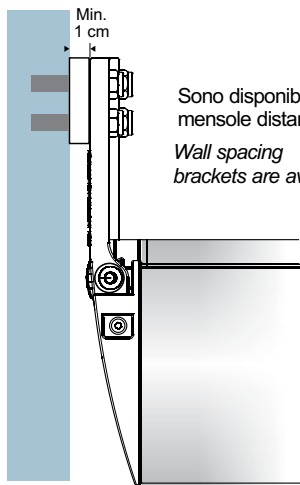
ORDER FORM:
Use the order form at the end of chapter or on the web site.

Suncover si riserva la facoltà di modificare/adeguare le informazioni tecniche e le caratteristiche dei prodotti, anche senza preavviso alcuno.

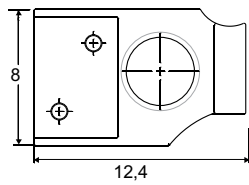
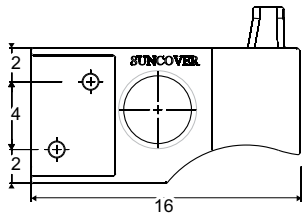
Suncover reserves the right to change specifications and characteristics of the products without any notice.

PROSPECTA

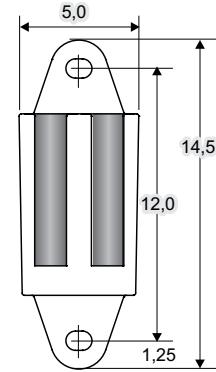
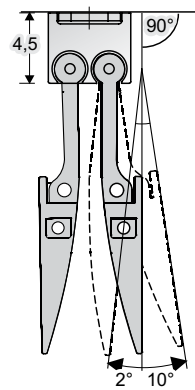
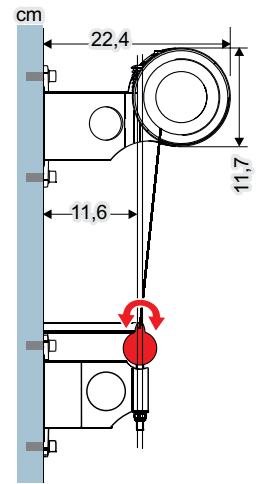
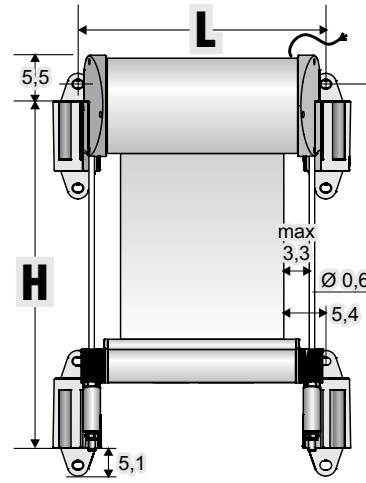
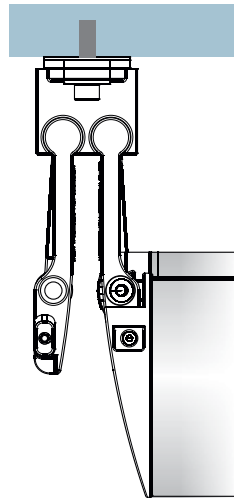
APPLICAZIONE LATERALE
SIDE FIXING



Sono disponibili
mensole distanziatrici.
*Wall spacing
brackets are available*



APPLICAZIONE FRONTALE
FACE FIXING



Sistema brevettato Suncover
Suncover patented system

