

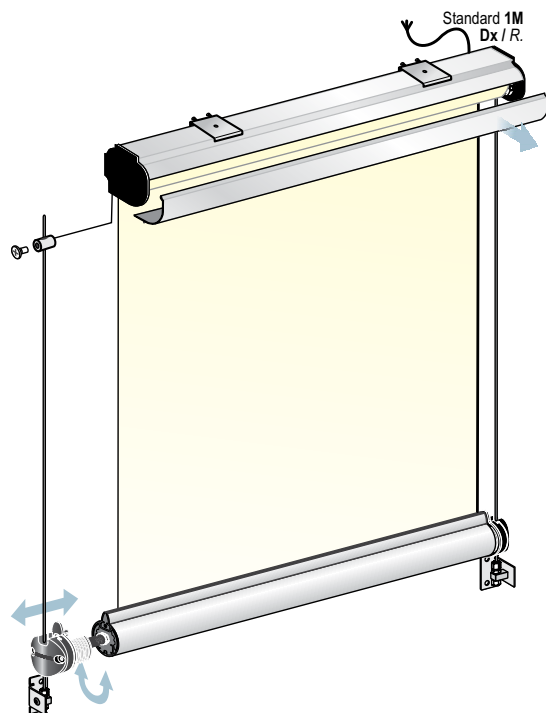
SO.2029.MTR

CASSONETTI
APRIBILI ED
ISPEZIONABILI.

CAVI GUIDA IN
ACCIAIO INOX
PIOMBATO Ø
3 MM.

FONDALE
BASCULANTE.

BLIND WITH OPENABLE
CASSETTES.
STAINLESS STEEL
SIDE CABLES
Ø 3 MM.
SELF-STABILIZING
BOTTOM RAIL.



ALUMINIUM

Aumento prezzo / Price increase

001 - Anodizzato Argento Natural Anodized - STANDARD	---
002 - Anodizzato Bronzo Bronze Anodized	---
006 - Electr. Testa di Moro Dark brown Anodized	+5%
201 - RAL 9010 Bianco Lucido Gloss white coated	+2%
200 - RAL 1013 Panna Lucido Gloss cream coated	+2%
999 - RAL a scelta: Attenzione! richiedere sempre tempi di consegna! Other colours: ask for delivery time!	+10%
	+100 € Nette, fisse, NET

PLASTIC

All. BIANCO e PANNA White/Cream aluminium	BIANCHI White
Tutti altri colori allum. All other aluminium colours	NERI Black
All. RAL: definire colore nell'ordine. Ral Alum.: specify plastic colour	



**INTERNO
ESTERNO**
INDOOR
OUTDOOR

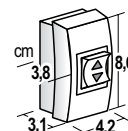
Esterno solo con: Outdoor only with:
MICROSCREEN - VETROSCREEN
TEKNOSCREEN - SUNCOVERSCREEN
BLACKOUT10 - VETROBLACKOUT

OPTIONALS

INVERTITORE
MOMENTANEO

60072
+ 18,3€ Cad. Each

SWITCH



MOTORE STAR con RICEVENTE

MOTOR WITH RECEIVER INCLUDED AND REMOTE CONTROLS

MN 0035	+ 120,0 €	Cad. Each
Radioc. 1 can.	60543	+ 60,0 € Cad. Each
Radioc. 5 can.	60544	+ 75,0 € Cad. Each

RADIOCOMANDI
AUTOMATISMI
CENTRALINE

Pag. 282

REMOTE CONTROLS, CENTRAL CONTROL UNITS



MOTORE STAR con FINECORS

ELETTRONICO per DOMOTICA

Attenzione: verificare la compatibilità!

MN 0066	+ 120,0 €	Cad. Each
---------	-----------	-----------

ELECTRONIC LIMIT SWITCH MOTOR, «HOME AUTOMATION»
COMPATIBLE (Please check your system compatibility).

DATI MOTORE PAG. 282
Electric Motor Details

CL.3: Max
resistenza
al vento
Class 3
(top class)
wind resistance



MOTORE ALIMENTATO A BATTERIE RICARICABILI CON PANNELLO SOLARE

È possibile ricaricare le batterie anche con rete 220V.
Installazione facile, veloce ed economica!

MN 0055	Motore + Batteria LITIO + caricabatteria con spina Motor + Lithium Battery + charger/plug	+ 310,0 €
60597	Pannello Solare Solar Panel	+ 60,0 €
60592	Radio-comando per 1 tenda Remote control for 1 blind	+ 55,0 €
60593	Radio-comando fino a 5 tende Remote control for up to 5 blinds	+ 70,0 €

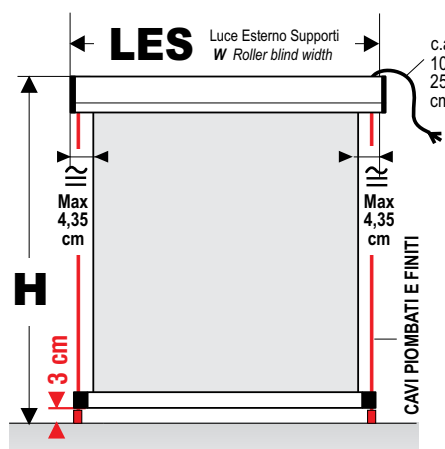
Battery motor rechargeable with a solar panel. It's possible to charge the battery also with 220V plug. Easy, quick and inexpensive installation!



Tende Serie 2000 esterne



ALTERNATIVES



Standard: Uscita cavo 1M - DESTRO.

Oppure indicare sull'ordine lato e posizione desiderati.
STANDARD: Motor at the R.H side - 1M (unless otherwise stated)

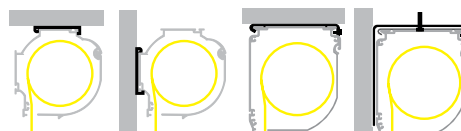
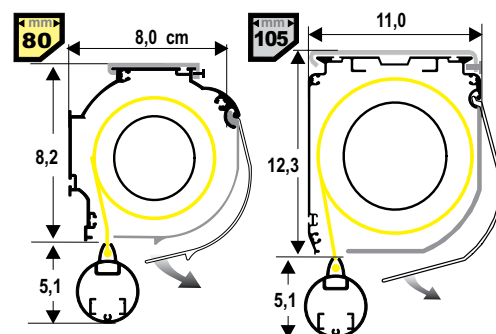


1M Applicaz. a soffitto
Top fixing

2M Applicaz. frontale
Face fixing

3M A richiesta solo con cass 64
On request only with 64 cass.

4M Uscita laterale del cavo
Side cable exit



CODICI TESSUTO:

Campionario **TECHNOCOLOURS**
Vista **INTERNA**: tessuto così come
mostrato nel campionario.
TESSUTO GIRATO: scegliere TR sul
modulo d'ordine.

FABRIC: see **TECHNOCOLOURS**
collection. Fabric is intended viewing
from inside. Back side fabric: cross
BS on the form.

MODULO ORDINE:

Ordini veloci e completi con
l'apposito modulo che trovi in
fondo al capitolo o sul sito web.

ORDER FORM:

Use the order form at the end of
chapter or on the web site.

Suncover si riserva la facoltà
di modificare/adeguare le infor-
mazioni tecniche e le caratteri-
stiche dei prodotti, anche senza
preavviso alcuno.

Suncover reserves the right to
change specifications and
characteristics of the products
without any notice.