

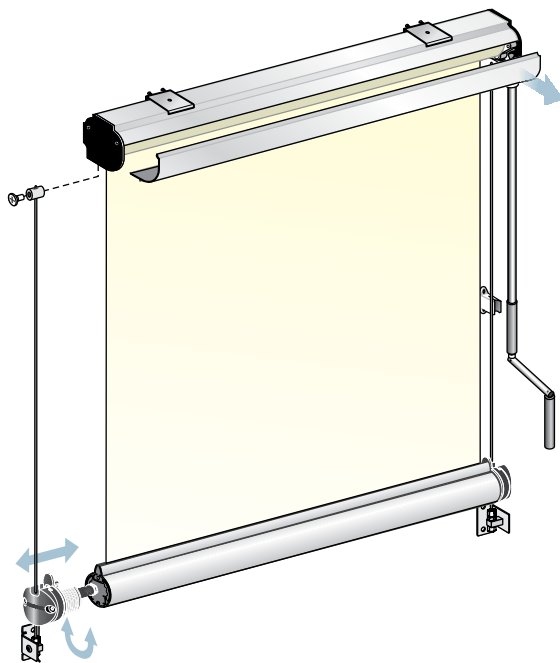
SO.2021.AST

CASSONETTI
APRIBILI ED
ISPEZIONABILI.

CAVI GUIDA IN
ACCIAIO INOX
PIOMABATO Ø
3 MM.

FONDALE
BASCULANTE.

BLIND WITH OPENABLE
CASSETTES.
STAINLESS STEEL
SIDE CABLES
Ø 3 MM.
SELF-STABILIZING
BOTTOM RAIL.



APPLICAZ. ASTA PAG. 280
Hand crank details

ALUMINIUM

Aumento prezzo / Price increase

001 - Anodizzato Argento Natural Anodized - STANDARD	---
002 - Anodizzato Bronzo Bronze Anodized	---
006 - Electr. Testa di Moro Dark brown Anodized	+7%
201 - RAL 9010 Bianco Lucido Gloss white coated	+4%
200 - RAL 1013 Panna Lucido Gloss cream coated	+4%
999 - RAL a scelta: Attenzione! richiedere sempre tempi di consegna! Other colours: ask for delivery time!	+20% +100 € Nette, fisse, NET

PLASTIC

All. BIANCO e PANNA White/Cream aluminium	BIANCHI White
Tutti altri colori allum. All other aluminium colours	NERI Black
All. RAL: definire colore nell'ordine. Ral Alum.: specify plastic colour	

MANOVELLA / HANDLE

Alluminio Bianco Panna White Cream Aluminium	BIANCA White
Alluminio Argento Natural Aluminium	GRIGIA Grey
Tutti altri colori alluminio All other alum. colours	NERA Black

CL.3: Max
resistenza
al vento
Class 3
(top class)
wind resistance



SO.2039.AST

+18 € cad.
each

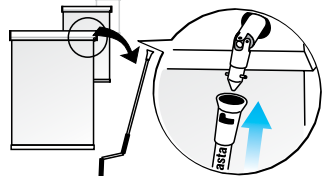
VEDI CODICI PAG. 280
CODES PAGE 280

+ 35,0 €

ASTA ASPORTABILE

Ideale in ambienti pubblici.
Richiedere ulteriori info presso nostri uffici.

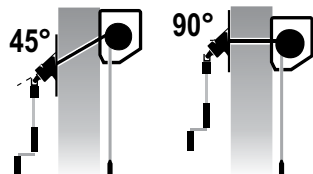
REMOVABLE HANDLE: suitable for public
areas. Contact our sales office for more details



RINVIO ASTA 45° / 90°

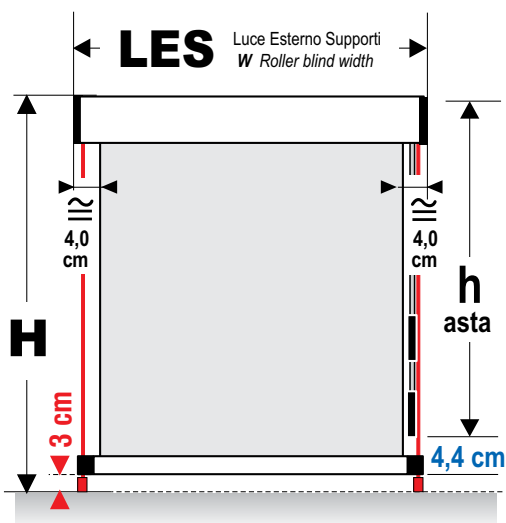
Ulteriori informazioni tecniche e commerciali
capitolo «Dati Tecnici» ed in sede

Angle drive 45° / 90°. Further details: see last
chapter «Technical Details» or contact us



ALTERNATIVES

Tende Serie 2000 interne.



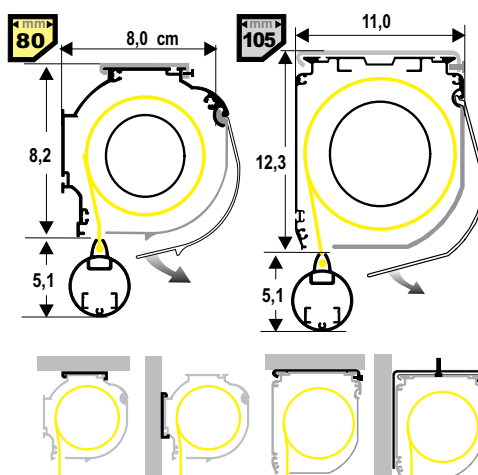
Standard: Lato comando DESTRO.

Indicare sull'ordine lato e posizione desiderati.

L'asta è consigliata a 120 cm. da terra.

STANDARD: handle at the R.H side (unless otherwise stated)

We recommend a distance from the floor of 120 cm..



CODICI TESSUTO:

Campionario **TECHNOCOLOURS**
Vista INTERNA: tessuto così come
mostrato nel campionario.
TESSUTO GIRATO: scegliere TR sul
modulo d'ordine.

FABRIC: see **TECHNOCOLOURS**
collection. Fabric is intended viewing
from inside. Back side fabric: cross
BS on the form.

MODULO ORDINE:

Ordini veloci e completi con
l'apposito modulo che trovi in
fondo al capitolo o sul sito web.

ORDER FORM:

Use the order form at the end of
chapter or on the web site.

Suncover si riserva la facoltà
di modificare/adeguare le infor-
mazioni tecniche e le caratteri-
stiche dei prodotti, anche senza
preavviso alcuno.

Suncover reserves the right to
change specifications and
characteristics of the products
without any notice.