



- SO.4224.CTF** Filtrante *Sunscreen*
- OS.4224.CTF** Oscurante *Blackout*



SI INTEGRA PERFETTAMENTE SU SERRAMENTI IN PVC, LEGNO E ALLUMINIO. COMPLETO DI BLOCCA-CATENELLA

DESIGNED TO INTEGRATE PERFECTLY WITH THE WING OF ANY TYPE OF WINDOW'S WING: WOOD, PVC OR ALUMINIUM.

ALUMINIUM

Aumento prezzo / Price increase

001 - Anodizzato Argento Natural Anodized - STANDARD	---
002 - Anodizzato Bronzo Bronze Anodized	---
006 - Elettr. Testa di Moro Dark brown Anodized	+10%
201 - RAL 9010 Bianco Lucido Gloss white coated	+10%
200 - RAL 1013 Panna Lucido Gloss cream coated	+10%
215-220 Effetto LEGNO Attenzione! richiedere sempre tempi di consegna! Wood finishing: ask for delivery time!	+25% +100 € Nette, fisse. NET
999 - RAL a scelta: Attenzione! richiedere sempre tempi di consegna! Other colours: ask for delivery time!	+25% +100 € Nette, fisse. NET

PLASTIC

All. BIANCO e PANNA White/Cream aluminium	BIANCHI White
Tutti altri colori allum. All other aluminium colours	NERI Black
All. RAL: definire colore nell'ordine. Ral Alum.: specify plastic colour	

A RICHIESTA:
CATENELLA IN METALLO
On request - Metal Chain



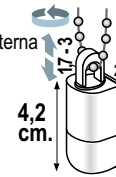
INTERNO
INDOOR

OPTIONALS

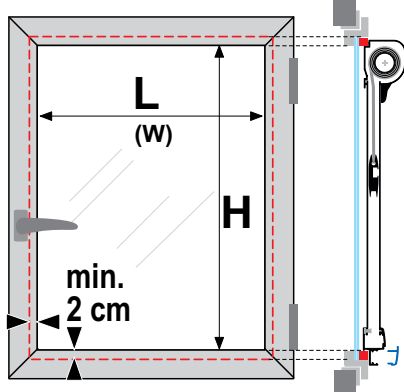
TENSORE CATENA Mignon con molla interna

71017.210	Nero	Black
71017.201	Bianco	White
+ 5,9 € Cad. Each		

MIGNON CHAIN TENSOR (internal spring)



ALTERNATIVES



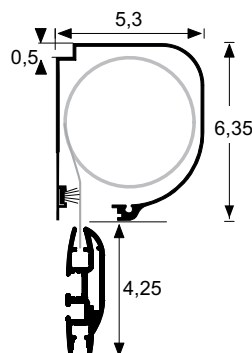
LATO CATENELLA

Standard a DESTRA
In alternativa indicare sull'ordine misura, colore e lato desiderati.

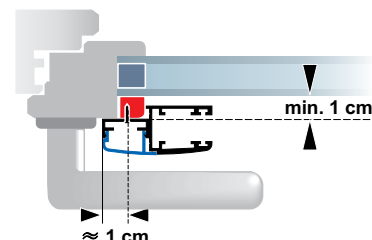
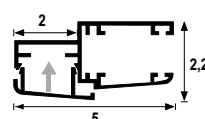
Op. System at the R.H. side (unless otherwise stated)

Carico di rottura della catenella:

- di plastica 25 Kg
 - di metallo 9 Kg
- Chain breaking load:
plastic chain 25 Kg
metal chain 9 Kg



PROFILO GUIDA E BANCALÈ GUIDE AND BOTTOM PROFILE



CODICI TESSUTO:

Campionario **TECHNOCOLOURS**
Vista **INTERNA**: tessuto così come mostrato nel campionario.
TESSUTO GIRATO: scegliere TR sul modulo d'ordine.

FABRIC: see **TECHNOCOLOURS** collection. Fabric is intended viewing from inside. Back side fabric: cross BS on the form.

MODULO ORDINE:

Ordini veloci e completi con l'apposito modulo che trovi in fondo al capitolo o sul sito web.

ORDER FORM:

Use the order form at the end of chapter or on the web site.

Suncover si riserva la facoltà di modificare/adequare le informazioni tecniche e le caratteristiche dei prodotti, anche senza preavviso alcuno.

Suncover reserves the right to change specifications and characteristics of the products without any notice.