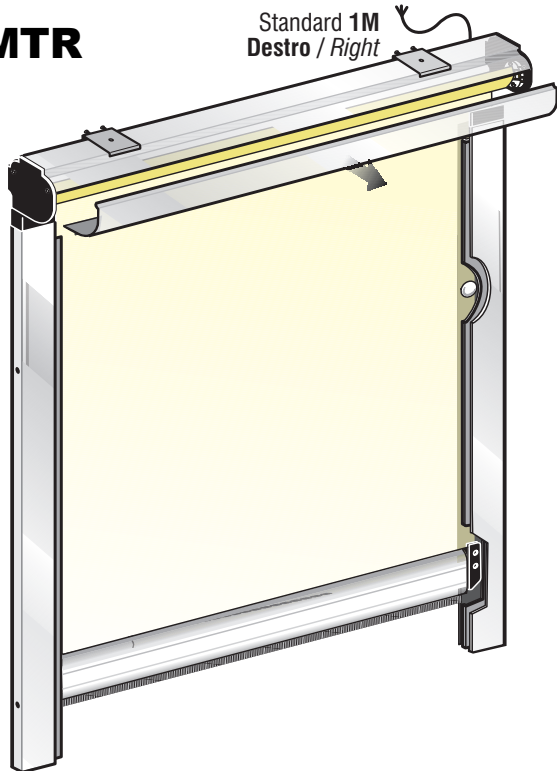


COMANDO A MOTORE
ELETTRICO 220V

OS.4103.MTR

Standard 1M
Destro / Right



CL. 3 Max resistenza al vento!
EN 13561

10 ANNI GARANZIA
10 YEARS GUARANTEE

ALLUMINIO
ALUMINIUM

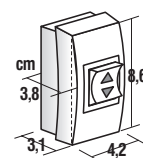
- △ Anodizz. argento / Natural anodized -
 - ▲ Anodizz. bronzo / Bronze anodized -
 - +6% Elettrocol. t. moro / Dark brown anodiz.
 - **lucido** +4% / Bianco Ral 9010 / White enamelled
 - **lucido** +4% / Panna Ral 1013 / Cream enamelled
 - ☆ ☆ +22% Ral a scelta +100€ Nette Fisse / Other colours. Extra charge 100 €
- * Richiedere tempi di consegna!
Please, ask delivery times

APPLICAZIONI
INSTALLATIONS

- 🏠 INTERNA / INDOOR
- 🏠 ESTERNA SOLO CON / OUTDOOR ONLY WITH
- BLACKOUT 10 VETRO-BLACKOUT**
- Applicaz. in prossimità del serramento!
Only for blinds installed near windows!

OPTIONALS

INVERTITORE
MOMENTANEO
SWITCH



60072
+ 17,5 € Cad. / Each

COMPONENTI
COMPONENTS

STANDARD: NERI
Con Alluminio colore
BIANCO RAL 9010

STANDARD: BLACK
With Ral 9010: WHITE

DOPPIA GUIDA
TELESCOPICA

Regolabile in
alto ed in basso
(brevetto)

UPPER AND BOTTOM
ADJUSTABLE
SIDE GUIDES
PATENTED

MOTORE CON RICEVENTE PER
RADIOCOMANDO INCORPORATO

MN 0035 (dettagli da pag. 266)
+ 215,0 € MOTOR WITH RECEIVER INCLUDED (See page 266)

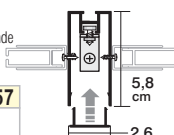
RADIOCOMANDI, CENTRALINE,
AUTOMATISMI (sole, vento, timer...)
(Dettagli da pag. 266)



MONTANTE

Per accoppiare le tende
UPRIGHT
For joined blinds

20056+20057
+ 24 € m/l

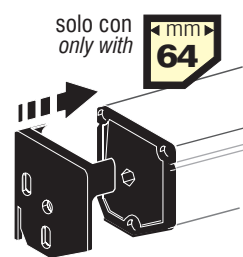


STAFFE (per montante)
MOUNTING BRACKETS

70166
+ 10 € 2 PZ. / 2 PCS

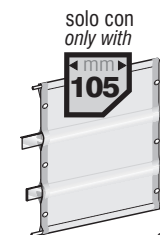


OS.4104.MTR + 6,8 €



SUPPORTI
LATERALI
SIDE FIX
BRACKETS

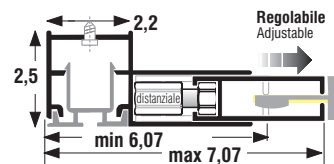
OS.4107.MTR



TESSUTO
RINFORZATO CON
STECCHIE ACCIAIO
Per tende esposte a
correnti d'aria
PREZZO E FATTIBILITA'
Ulteriori informazioni
in sede
STEEL REINFORCING STICKS
For blind in windy areas
PRICE LIST AND TECHNICAL DETAILS
More details contacting our sales office

OS.4105.MTR + 36,9 € m/l

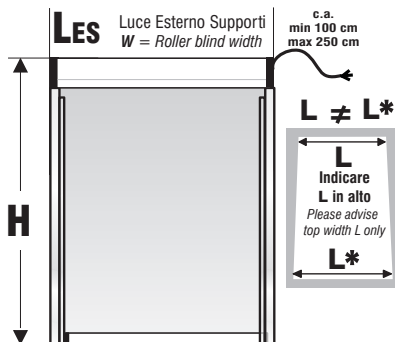
TENDA+GUIDA Applicaz. Frontali
SIDE GUIDES For face fixings



TENDA FORNITA CON LES-3 MM
TOLLERANZA PRODUZIONE ± 2 MM

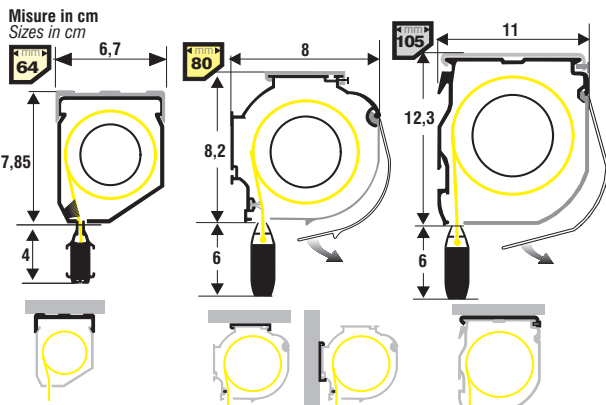
STANDARD

THE BLIND IS SUPPLIED WITH W - 3 MM
PRODUCTION ALLOWANCE ± 2 MM



Lato MOTORE standard: DX - Appl 1M
(Indicare sull'ordine il Lato desiderato)
STANDARD: Motor at the R.H side (1M)
(unless otherwise stated)

- 1M 2M 1M Uscita cavo dietro / Back cable exit
- 4M 3M 2M Uscita cavo sopra / Top cable exit
- 3M Uscita front. solo con cass 64 / Front cable exit only with 64 cass.
- 4M Uscita cavo laterale / Side cable exit



GUIDA "E"

Regolabile sia
in alto che in
basso (brevetto)
GUIDE "E"
upper and bottom
adjustable (patent)

GUIDA "M"

Regolabile sia
in alto che in
basso (brevetto)
GUIDE "M"
upper and bottom
adjustable (patent)

TESSUTO
FABRIC DETAILS

CODICE: consultare il
campionario tessuti
Technocolour.
VISTA INTERNA: tessuto così
come si vede nel campionario.
TESSUTO GIRATO: indicare TR
sul modulo d'ordine.
CODES: see our cover collection
Technocolour. Cover side is intended
viewing from inside the room.
If you wish the back side please
cross BS square on order form

MODULI ORDINE
ORDER FORM

ORDER
FORM

Utilizzate i **moduli ordine**
per avere ordini corretti e tempi di
consegna più rapidi! (disponibili
anche su www.suncover.com).
Use the appropriate order form!
(available also on the web site)

COLORE DEI MATERIALI
MATERIAL COLOURS

Attenzione! i colori dei materiali
possono subire variazioni di
tonalità rispetto ai campionari!
Attention: materials colour
shades differences are possible!