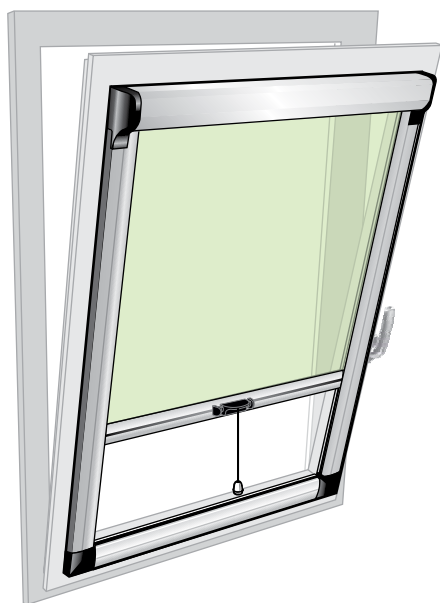




- SO.4013.MLL** Filtrante *Sunscreen*
- OS.4013.MLL** Oscurante *Blackout*



SI INTEGRA PERFETTAMENTE SU SERRAMENTI IN PVC, LEGNO E ALLUMINIO
COMODA APERTURA CENTRALE CON CREMAGLIERA PER STOP INTERMEDI.

DESIGNED TO INTEGRATE PERFECTLY WITH THE WING OF ANY TYPE OF WINDOW WING: WOOD, PVC OR ALUMINIUM.

ALUMINIUM

Aumento prezzo / Price increase

001 - Anodizzato Argento <i>Natural Anodized - STANDARD</i>	---
002 - Anodizzato Bronzo <i>Bronze Anodized</i>	---
006 - Electr. Testa di Moro <i>Dark brown Anodized</i>	+10%
201 - RAL 9010 Bianco Lucido <i>Gloss white coated</i>	+10%
200 - RAL 1013 Panna Lucido <i>Gloss cream coated</i>	+10%
215-220 Effetto LEGNO Attenzione! richiedere sempre tempi di consegna! <i>Wood finishing: ask for delivery time!</i>	+25% +100 € Nette, fisse. NET
999 - RAL a scelta: Attenzione! richiedere sempre tempi di consegna! <i>Other colours: ask for delivery time!</i>	+25% +100 € Nette, fisse. NET

PLASTIC

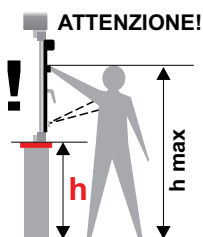
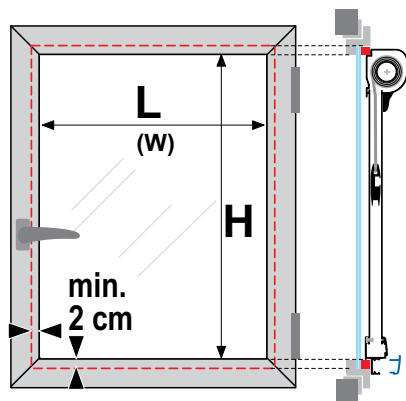
All. BIANCO e PANNA <i>White/Cream aluminium</i>	BIANCHI <i>White</i>
Tutti altri colori allum. <i>All other aluminium colours</i>	NERI <i>Black</i>
All. RAL: definire colore nell'ordine. <i>Ral Alum.: specify plastic colour</i>	



INTERNO
INDOOR

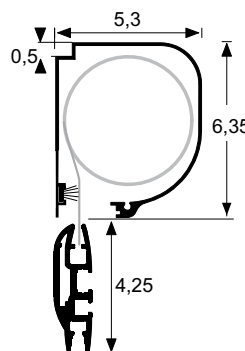


ALTERNATIVES

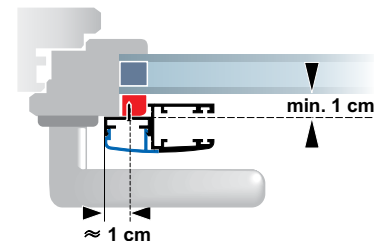
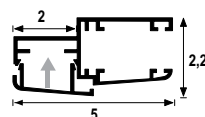


Per avere la corretta altezza della maniglia di manovra indicare **h** del bancale
Standard h = 90 cm
(h max = 180 cm c.a.)
Se non indicato h sarà a discrezione dell'azienda

To get the correct handle height, please state the sill height
If not stated, standard **h = 90 cm**
(h max = 180 cm).



PROFILO GUIDA E BANCALE
GUIDE AND BOTTOM PROFILE



CODICI TESSUTO:

Campionario **TECHNOCOLOURS**
Vista **INTERNA**: tessuto così come mostrato nel campionario.
TESSUTO GIRATO: scegliere TR sul modulo d'ordine.

FABRIC: see **TECHNOCOLOURS** collection. Fabric is intended viewing from inside. Back side fabric: cross **BS** on the form.

MODULO ORDINE:

Ordini veloci e completi con l'apposito modulo che trovi in fondo al capitolo o sul sito web.

ORDER FORM:

Use the order form at the end of chapter or on the web site.

Suncover si riserva la facoltà di modificare/adequare le informazioni tecniche e le caratteristiche dei prodotti, anche senza preavviso alcuno.

Suncover reserves the right to change specifications and characteristics of the products without any notice.