



CALIBRA

FRANGISOLE METALLICO PER ESTERNI



CALIBRA

TENDA FRANGISOLE METALLICA (VENEZIANA ESTERNA)

CASSONETTO

Dimensioni 56 x 58 mm, costituito da alluminio estruso di 1,5 mm di spessore.

Privo di manutenzione, cuscinetti incassati antipolvere con dispositivo di orientamento per evitare un indesiderato orientamento delle lamelle e bobina in plastica per il nastro.

LAMELLE

Larghe 90 mm o 70 mm a secondo del modello, circa 0,42 mm di spessore. Alluminio in lega speciale anti-corrosione laccato. Una banda sigillante in soffice plastica elastica, resistente alla luce ed anti-invecchiamento è inserita nel bordo frontale per un miglior oscuramento e assorbimento dei rumori. Tutti i fori nelle lamelle sono provvisti di occhielli in ribattuti per guidare i nastri di sollevamento ed evitare l'abrasione del nastro stesso.

La tenda scende con le lamelle chiuse e sale con le lamelle orizzontali.

Colori come da nostra collezione in vigore.

Per un migliore oscuramento, raccomandiamo di usare lamelle, binari e profili di colore scuro.

Sospensione delle Lamelle

Fissate lateralmente da funi a cappio di poliestere di filato tinto di nero resistente agli agenti atmosferici e ai raggi UV lavorato con fibra di aramide per aumentare la resistenza allo strappo, all'espansione e al restringimento. Pieghie predeterminate controllano la formazione di cappi. La connessione della fune a cappio al cuscinetto d'orientamento tramite un nastro di accoppiamento permette un'esatta regolazione della posizione della lamella.

Nastri di sollevamento

Il nastro di sollevamento e abbassamento delle lamelle sono fatti di speciale poliestere nero rivestito e scorrono nei fori creati nelle lamelle. A totale protezione del nastro, il foro di passaggio, viene dotato di accessorio in pvc che impedisce il diretto contatto del nastro con il taglio della lamella.

FONDALE

Profilo in alluminio estruso girevole su perni, largo 93x14 mm. con dischi stabilizzanti che ricevono anche le parti fisse dei nastri d'orientamento. Lamella inserita all'interno per dare uniformità all'estremità inferiore. Chiusura laterale tramite tappi neri di plastica resistenti agli agenti atmosferici e ai raggi UV con binario guida flessibile in plastica rinforzata in fibra di vetro.

GUIDE LATERALI

Dimensioni: 18 o 21 x 20 mm profondità, a secondo del modello di guida, costituiti da un profilo in alluminio estruso sagomato ad "U" con inserita una banda di chiusura in plastica nera per l'assorbimento dei rumori.

COMANDI DISPONIBILI

Comando Argano bi-livello, privo di manutenzione, rinvio a seconda della misura della tenda 2:1 o 3:1 con intervallo integrato.

Comando a Motore elettrico 230V privo di manutenzione con ingranaggio satellite flangiato e albero di uscita su entrambe le estremità. Interruttore di fine corsa integrato e interruttore di protezione termica. Il motore si ferma nella posizione bassa tramite un interruttore finale a camme e nella posizione alta tramite un sensore di fine corsa. Sistema

di protezione IP 54.

FUNZIONAMENTO

ASTA: Alzare le lamelle girando la leva a destra, un fermocorsa fermerà il movimento nella posizione massima. Ruotando la leva nella direzione opposta, le lamelle si abbassano.

Il movimento verso l'alto / verso il basso può essere interrotto in qualsiasi posizione della tenda.

MOTORE: Il sollevamento e l'abbassamento della frangisole si ottengono muovendo l'interruttore nella posizione a scatto, mentre l'orientamento delle lamelle si ottiene picchiettando l'interruttore fino alla direzione corrispondente. L'interruttore possiede due frecce direzionali. Gli interruttori del fine corsa integrati nel motore inducono lo spegnimento automatico del movimento quando sono raggiunte le posizioni in alto o in basso.

Trattamenti di superficie

La superficie del fondale, delle guide e delle staffe distanziatrici sono verniciate a polvere.

Verniciatura delle parti in alluminio come da cartella RAL in vigore.

Garanzia sul Prodotto

Prodotto assemblato da Azienda Certificata UNI EN ISO 9001:2008.

Garanzia sul prodotto frangisole 2 Anni.

Garanzia sulle parti elettriche 2 Anni.

La garanzia esclude eventuali danni provocati da un uso non corretto nonché oneri di manodopera.

**PROTEZIONE ATTIVA IN ESTERNO**

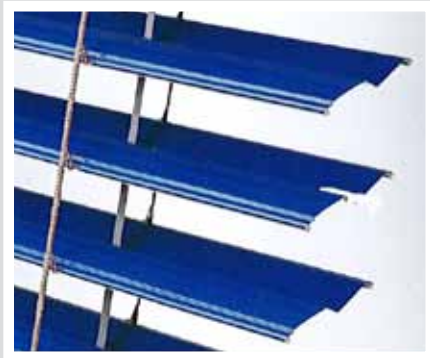
CALIBRA Suncover è il frangisole metallico per esterni, ideale per proteggere gli infissi dagli agenti atmosferici e per calibrare la luce naturale negli ambienti.

Le **lamelle in lega d'alluminio**, vere ali orientabili di Calibra, consentono la più efficace protezione contro l'irraggiamento termico dei serramenti e di conseguenza, dell'ambiente interno.

La flessibilità del sistema e la possibilità dell'impacchettamento a totale scomparsa, aprono nuovi scenari progettuali, al servizio di una vera e propria "facciata dinamica".

Testate al vento, le frangisole orientabili Calibra permettono una perfetta chiusura delle lamelle, per garantire la privacy con la riflessione della luce in profondità nell'ambiente o l'oscuramento.

Disponibile con **comando manuale ad argano od elettrico**, disponibile anche con radiocomando ed automatismi.

Lamella Z - STANDARD**Lamella C****Lamella S****Altezza pacchetto incluso fondale e cassetto**

L mm tenda >	1010-1250	1260-1500	1510-1750	1760-2000	2010-2250	2260-2500	2510-2750	2760-3000	3010-3250	3260-3500	3510-3750	3760-4000
C 65	200	220	240	250	270	290	310	320	340	360	380	400
C 80	160	180	200	220	230	250	270	290	300	320	340	360
Z 70	190	210	230	240	260	280	290	300	320	330	350	360
Z 90	180	200	220	230	250	270	280	290	310	320	340	350
S 90	170	185	195	215	225	240	255	265	285	295	310	320

**Tabella resistenza al vento**

EN 13659	Wind Speed (km per hour)	Technical Class
Lamella C 65 mm	45	6 - 4
Lamella C 80 mm	46	7 - 4
Lamella Z 70 mm	45	6 - 4
Lamella Z 90 mm	45	6 - 5

MANUTENZIONE

Il prodotto non richiede alcuna manutenzione straordinaria o lubrificazione dei meccanismi.

Pulizia comune: pulire la superficie con un panno o un tessuto morbido o una spugna bagnata e poi asciutta. Usare solo soluzioni di sapone, senza ingredienti chimici ad una temperatura massima di 30 ° C. Non utilizzare detergenti aggressivi, come solventi organici, sabbia pulizia, paste di pulizia, di sviluppo e di vapori detergenti aggressivi per la pulizia alcalini.

Si consiglia di ispezionare e manuttenzionare le tende esterne regolarmente. Controllare: il sollevamento e l'abbassamento delle lamelle, le condizioni di pulizia, i segni di usura e graffi, la posizione del fondale, la corretta funzione dei finecorsa, il livello di rumorosità durante il funzionamento.

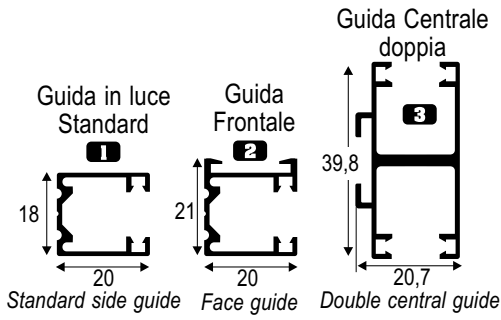
ATTENZIONE:

Durante la pulizia di finestre, impostare Calibra in modo di prevenire i danni e le eventuali interferenze durante la pulizia.

Proteggere Calibra dallo sporco durante operazioni di pittura.

Nel caso di forte vento si consiglia di sollevare Calibra per evitare danni alle tende o danni all'ambiente circostante.

Nel caso di congelamento, non muovere le tende. Nel caso di qualsiasi difficoltà con il movimento delle tende, non azionare finché il problema è stato risolto.

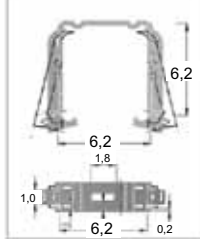
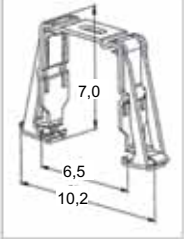


COLORI RAL STANDARD

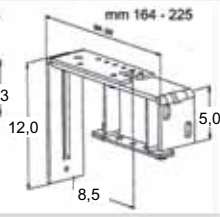
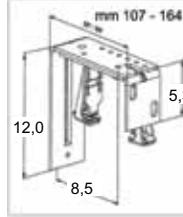
GRIGIO ANTRACITE Anthracite Grey Ral 7016	VERDE Green RAL 6005	MARRONE Brown RAL 8014	AVORIO CHIARO Light Ivory RAL 1015	BIANCO White RAL 9010	BIANCO INSEGNA Signal White RAL 9003
VSR 780	RAL 7048	RAL 9007	RAL 9006	RAL 7038	RAL 7035
BRONZO Bronze	GRIGIO TITANO Titanium Grey	ALLUMINIO BRILLANTE Aluminium	ALLUMINIO CHIARO BRILLANTE Light Aluminium	GRIGIO Grey	GRIGIO CHIARO Light Grey

Colori velette: colori RAL indicati nella tabella "Colori Alluminio" nella colonna RAL
Per gli altri colori richiedere ai nostri uffici ulteriori informazioni (visibili indicativamente su www.suncover.com)

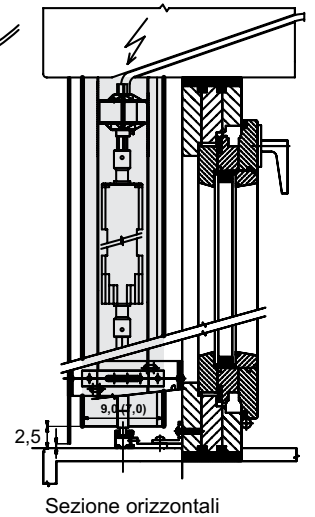
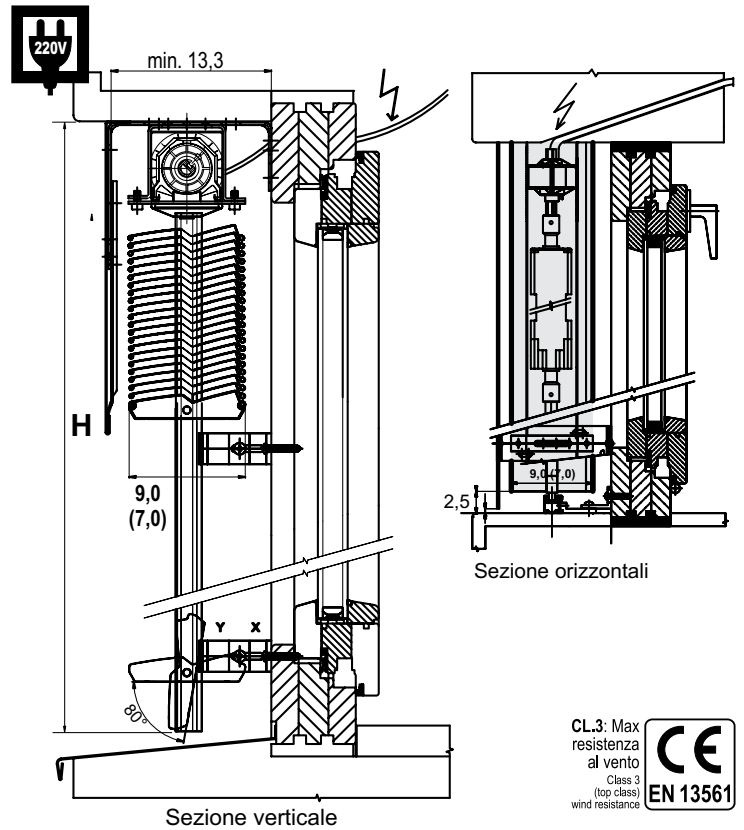
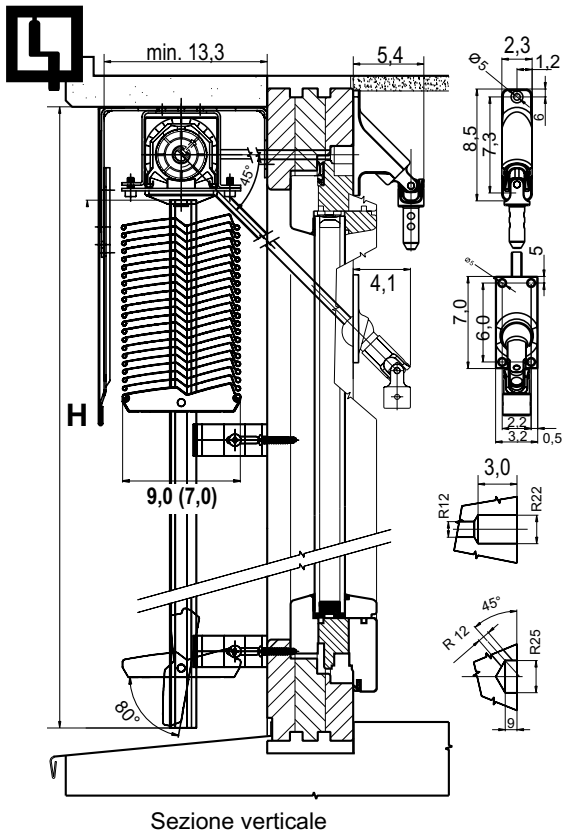
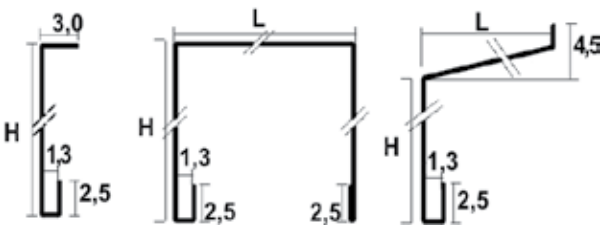
Standard



A richiesta On request



VELETTE COVERS



CL.3: Max resistenza al vento Class 3 (top class) wind resistance

